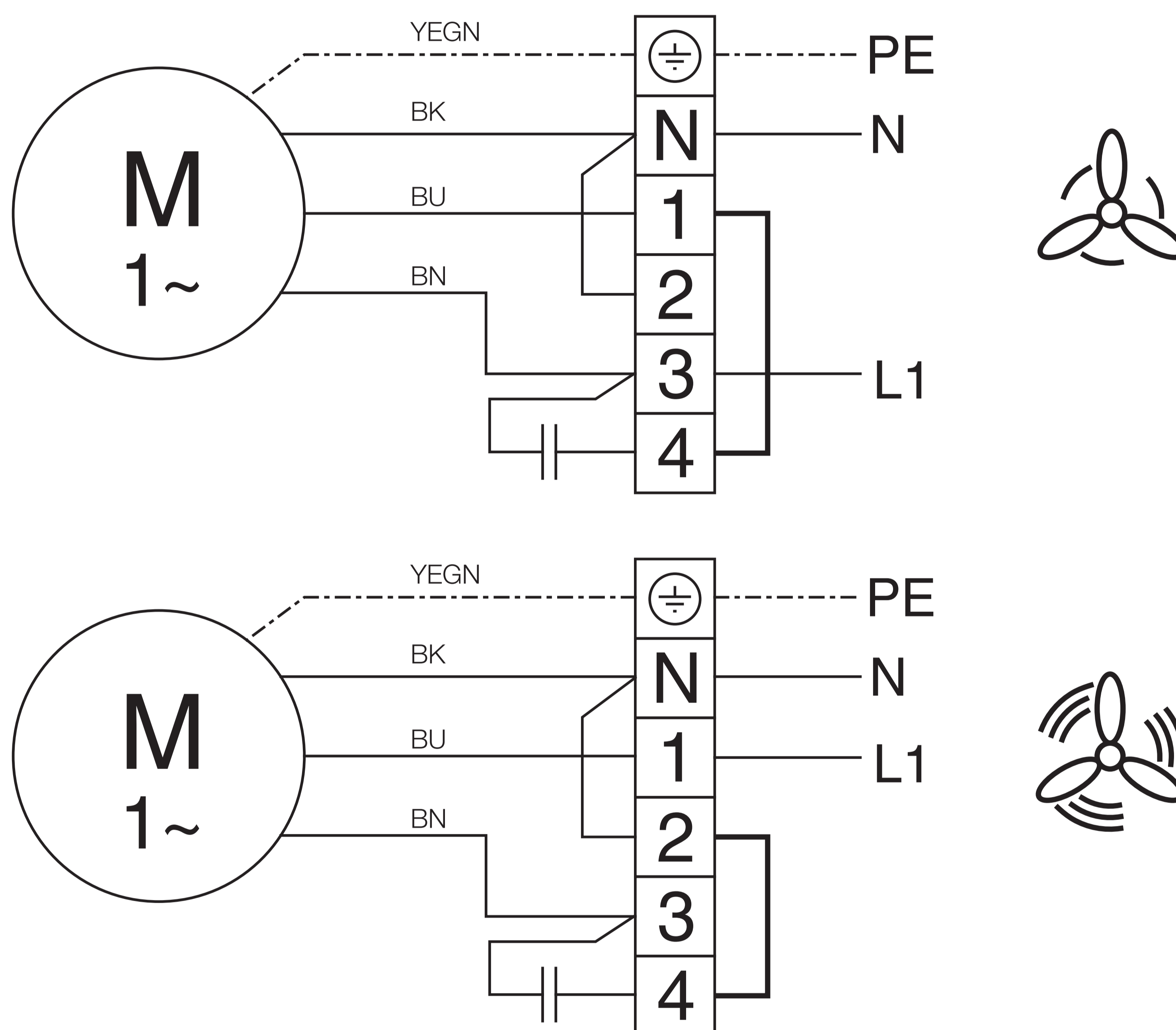
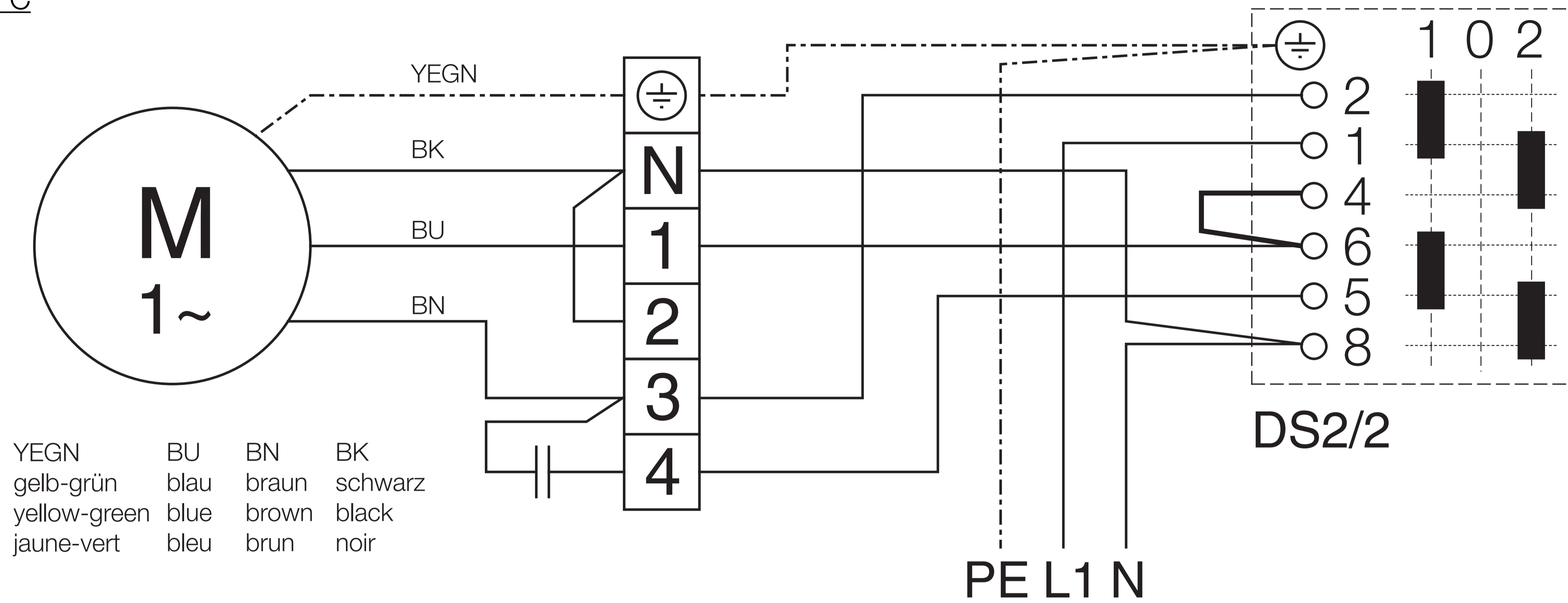


Anschluss-Schemata SS-934.1  
 Wiring diagram SS-934.1  
 Schéma de branchement SS-934.1

Abb. 8

Serie: RR100 C - 315 C



Anschluss-Schemata SS-508

Abb. 9

L/N/PE

Wiring diagram SS-508

Life/Neutral/Earth

Schéma de branchement SS-508

Branchement monophasé

Serie: RR100 A

